

光纤耦合激光器系统规格书

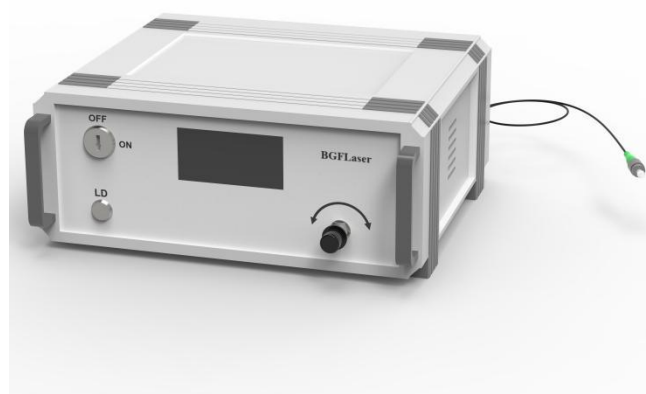
➤ 产品描述:

知必达光电生产研发的高稳定性光纤传输激光器系统，性能优异，品质可靠，匹配专用调制模块，高精度驱动电源，该系列激光器功率可定制，TEC温度控制、风冷可按需定制；尺寸、连接器等客户均可选择，操作简便，免维护，寿命长。

➤ 产品特性与应用:

产品特点：高稳定性。高光束质量、高信噪比、定制化服务。

应用领域：生物医疗、科学研究、材料分析、3D打印、测试光源、气体检测等。



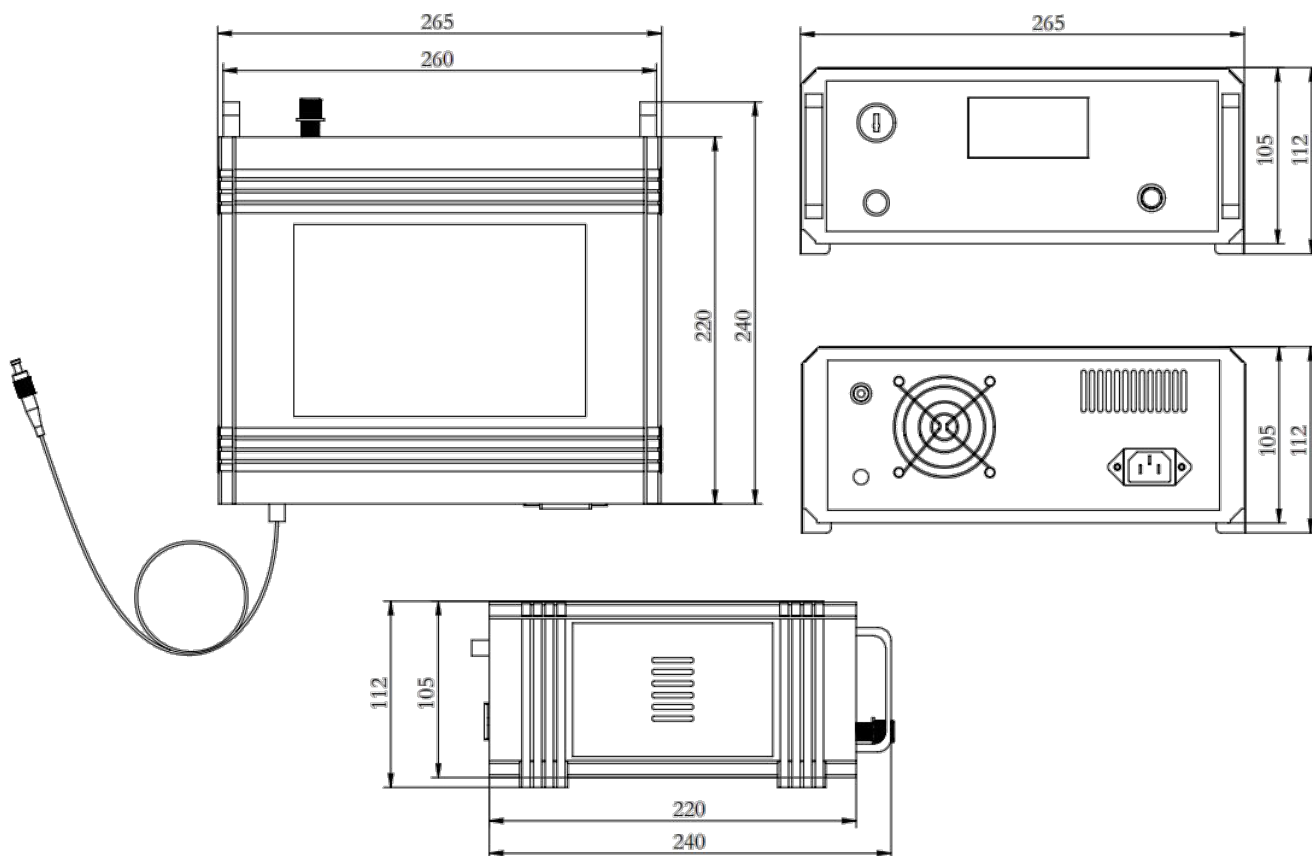
➤ 规格参数

产品型号		ZBD-830-PM-BX		
		Min.	Typical Value	Max.
光学参数	中心波长	830nm		
	输出功率	50mw		
	消光比	18dB		
	光谱宽度	----	2nm	----
	激光器类型	FP		
光纤参数	光纤芯径	5um		
	数值孔径	0.12		
	光纤类型	保偏光纤		
	光纤长度	≥1m		
	光纤接口	FC/SMA905/SC/ST		
控制数据	工作模式	CW (标准)		
		0~20KHz TTL 调制模式 (可选)		

		0~5V Analog 调制模式 (可选)		
	工作稳定性 (2小时连续工作)	1%	----	3%
	制冷方式	风冷		
	控制模式	自动电流控制 (ACC)		
操作环境	操作温度	+10°C~+40°C		
	存储温度	-20°C~+60°C		
	预热时间	< 5分钟		
供电电压	AC (标准)	90V~240VAC, 50~60Hz		
	DC (可选)	+12V		
机箱型号	类型	A-1		
配件	准直透镜	可选		

➤ 产品尺寸图(单位:mm):

A-1: 265mm*240mm*112mm



2026年4月2号