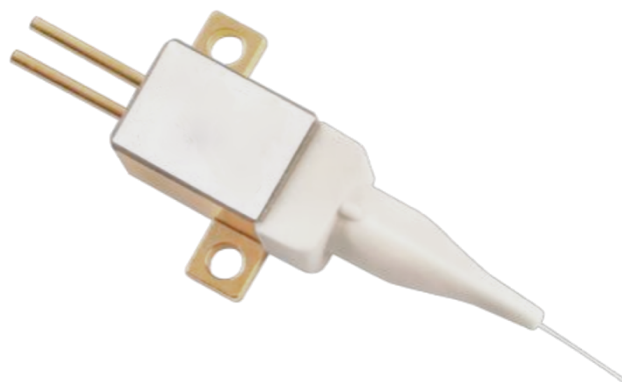


785nm 多模光纤激光器

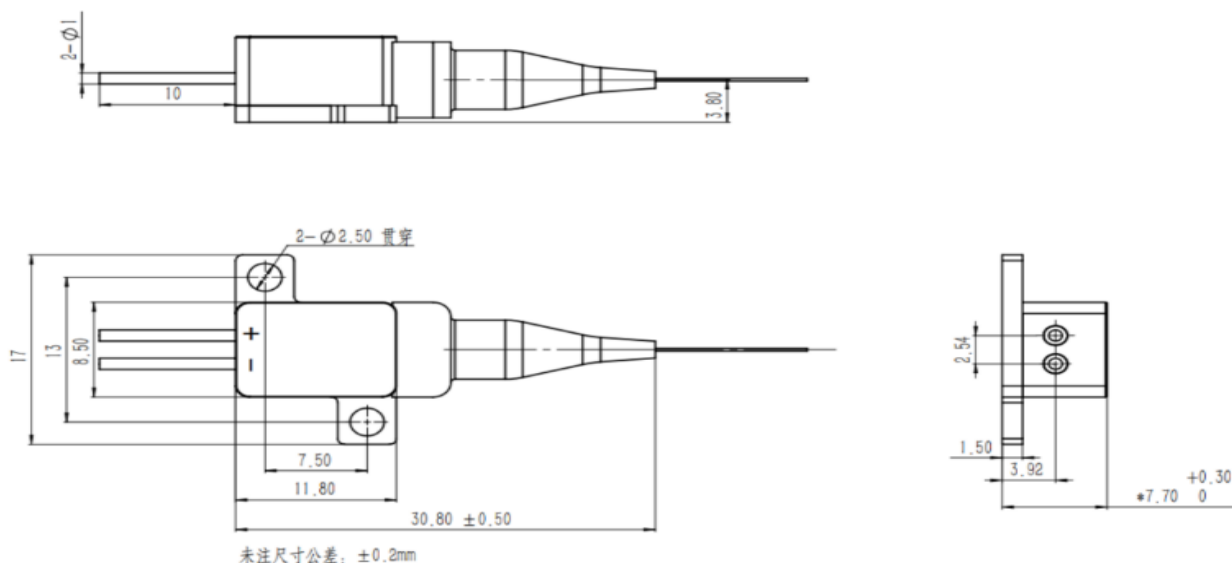
多模半导体 激光二极管模块系列，采用专业的耦合技术，设计紧凑、结构稳定、输出功率稳定、功率高、效率高、包装简便，为光纤激光器和直接应用制造商提供解决方案。制作工艺均进行了检验与老化，以保证了产品可靠、稳定、长寿命。



技术指标

产品型号		ZBD-785-MF-FP-5w				
典型技术指标(25°C)		符号	单位	最小值	典型值	最大值
光学参数	中心波长	λ_c	nm	780	785	790
	连续输出功率	P_o	W	—	5	—
	光谱宽度	$\Delta\lambda$	nm	—	3.5	—
	波长温度系数	—	nm/°C	—	0.3	—
光纤参数	光纤芯径	D_c	μm	100 μm		
	数值孔径	NA		0.22		
	光纤长度		cm	$\geq 1\text{m}$		
	光纤类型	多模光纤				
	连接器	FC/PC-FC/APC-SMA905可选				
电学参数	工作电压	V_{op}	V	—	1.5	2.2
	阈值电流	I_{th}	A	—	0.6	0.9
	工作电流	I_{op}	A	—	6	6.5
其他参数	封装类型	平行封装				

封装尺寸



管脚标号	定义
1	LD-
2	LD+

注意事项

- 一. 激光器工作时避免激光器直射眼睛和皮肤，即使很微弱的激光进入眼睛，经过眼睛的会聚作用，也可能造成严重的损伤。
- 二. 激光器需要稳定的驱动电源，避免出现浪涌，瞬时反向电流反向电压不能超过极限值，否则会损坏元器件。
- 三. 半导体激光器对温度比较敏感，在高温工作会降低转换效率，加速元器件老化，需要在充分散热或制冷的条件下使用。
- 四. 激光器应在额定电流，额定功率下使用，输出功率过高会加速元器件老化。
- 五. 激光器属于静电敏感器件，在运输，储存和使用中必须采取防静电措施。
- 六. 激光器应存放或工作在干燥，通风的环境中，防止结露损坏激光器。
- 七. 发光面（腔面）是激光器的关键部分之一，避免任何操作损伤到腔面，器件使用过程中应确保管芯不被污染并防止机械损伤
- 八. 光纤不可有大角度的弯折，弯曲直径要大于 300 倍光纤直径

