

670 nm 单模光纤激光器

半导体激光管又称激光二极管 (LD)，是目前使用范围最广的一类激光器。本产品为TO封装，通常为小功率LD激光器所采用。为优化LD激光器输出光斑的质量，本系列产品均采用一体化单模光纤耦合输出的形式，贴合式自聚焦透镜保证了LD激光耦合入单模光纤的高效率，光纤输出后的LD激光也最大程度符合高斯光斑强度分布。尾纤末端采用了常见的FC/APC或FC/PC的光纤连接头，可以适配于绝大多数光纤法兰连接器或光纤准直镜头、光纤聚焦镜头等，方便用户后续配套使用。

本系列LD激光管通常需要匹配电流源形式的电源为其供电，使用时请对应清楚LD的+ -管脚且严格保证电流不能超载，使用完毕后请将+ -管脚短接，以防环境中的静电将其击穿损坏。

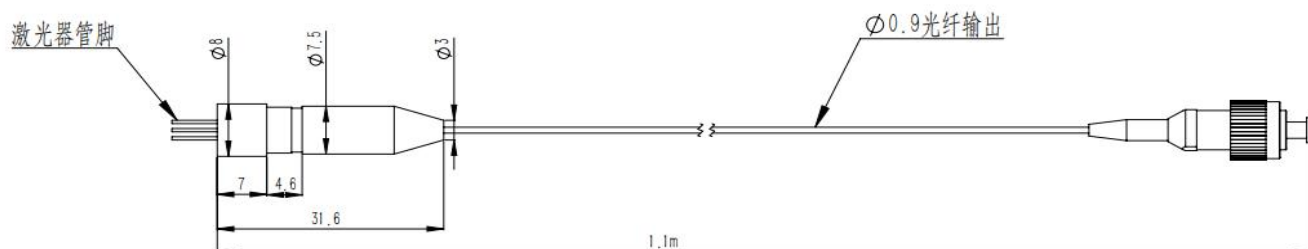


技术指标

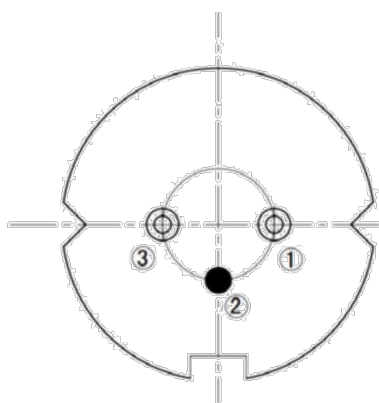
产品型号		ZBD-670-SF-FP-5mw				
典型技术指标(25°C)		符号	单位	最小值	典型值	最大值
光学参数	中心波长	λ_c	nm	665	670	675
	连续输出功率	P_o	mW	—	5	—
	光谱宽度	$\Delta\lambda$	nm	—	2.0	—
	波长温度系数	—	nm/°C	—	0.3	—
光纤参数	光纤芯径	D_c	μm	4		
	数值孔径	NA		0.13		
	光纤长度		cm	$\geq 1\text{m}$		
	光纤类型	单模光纤				
	连接器	FC/PC-FC/APC-SMA905可选				
电学参数	工作电压	V_{op}	V	—	2.5	
	阈值电流	I_{th}	mA	—	15	
	工作电流	I_{op}	mA	—	30	45
其他参数	封装类型	同轴				

封装尺寸

单位: mm



管脚定义



管脚标号	定义
1	LD-
2	LD+ (PD-)
3	PD+

注意事项

- 一. 激光器工作时避免激光器直射眼睛和皮肤，即使很微弱的激光进入眼睛，经过眼睛的会聚作用，也可能造成严重的损伤。
- 二. 激光器需要稳定的驱动电源，避免出现浪涌，瞬时反向电流反向电压不能超过极限值，否则会损坏元器件。
- 三. 半导体激光器对温度比较敏感，在高温工作会降低转换效率，加速元器件老化，需要在充分散热或制冷的条件下使用。
- 四. 激光器应在额定电流，额定功率下使用，输出功率过高会加速元器件老化。
- 五. 激光器属于静电敏感器件，在运输，储存和使用中必须采取防静电措施。
- 六. 激光器应存放或工作在干燥，通风的环境中，防止结露损坏激光器。
- 七. 发光面（腔面）是激光器的关键部分之一，避免任何操作损伤到腔面，器件使用过程中应确保管芯不被污染并防止机械损伤。
- 八. 光纤不可有大角度的弯折，弯曲直径要大于 300 倍光纤直径。

